



MODEL: 625
 RECESSED MOUNTED, STEEL
 BATH CABINET



INSTALLATION INSTRUCTIONS

	W	H	D
Wall Opening	11 ¹ / ₄	33 ¹ / ₂	3 ¹ / ₂
Overall Size	13	36	4 ¹ / ₂

MIRROR CARE

- Use only clean warm water and a clean, soft, lint-free cloth.
- DO NOT USE cleaners that contain solutions of ammonia, vinegar, or chlorine.
- DO NOT USE powdered cleansers or steel wool.
- Never spray cleaning agent directly on mirror, especially on exposed edges and mirror backing. Apply cleaner to soft cloth and wipe mirror. Dry mirror thoroughly.
- Keep mirror dry. A well ventilated bath room is important.

INSTALLATION

1. Carefully remove all packing material. Place shelves and hardware package aside until needed.
2. Determine desired location of cabinet on wall. Mark wall to show wall opening size (see dimensions chart). Generally, the recommended height to the center of the cabinet is 64" from the floor (Fig. 1).
3. CAUTION: Wall studs, plumbing or electrical lines that interfere must be removed or relocated. Cut wall opening, being careful not to damage the surrounding wall surface. Insert framing to support all plaster board edges.
4. Insert cabinet into wall opening in plumb and centered position. Use a carpenter's level and shim corners of cabinet if necessary. Secure to wall studs through the 4 mounting holes inside cabinet (screws provided).
5. Place shelf brackets at desired height. Place shelves on brackets.

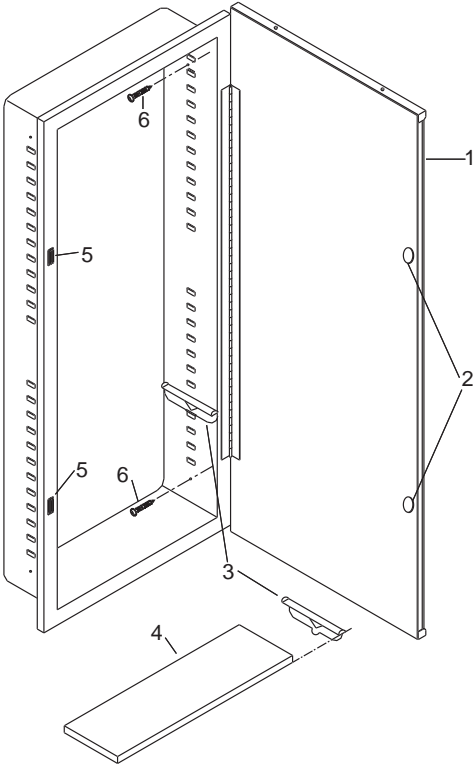
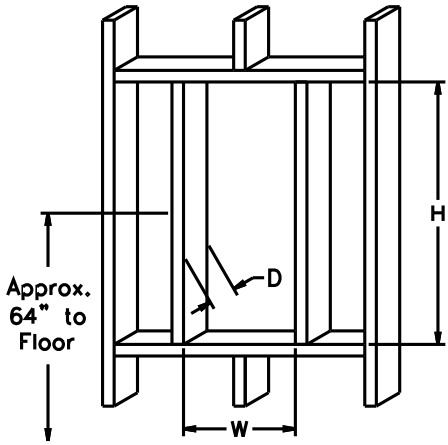


Fig. 1



SERVICE PARTS

KEY NO.	PART NO.	DESCRIPTION
1	P62500	Door Assembly
2	A97015555	Door Strike Assm.
3	3330	Shelf Bracket
4	M7003	Shelf, Plastic
5	7106	Magnet
6	*	Mounting Screw, #8 x 1 ¹ / ₂ "

* Standard hardware - may be purchased locally.
 Order replacement parts by "PART NO." - NOT by "KEY NO."

BROAN-NUTONE ONE YEAR LIMITED WARRANTY

Broan-NuTone warrants to the original consumer purchaser of its product that such products will be free from defects in materials or workmanship for a period of one year from the date of original purchase.

THERE ARE NO OTHER WARRANTIES, EXPRESS OR IMPLIED, INCLUDING, BUT NOT LIMITED TO, IMPLIED WARRANTIES OF MERCHANTABILITY OR FITNESS FOR A PARTICULAR PURPOSE.

During this one-year period, Broan-NuTone will, at its option, repair or replace, without charge, any product or part which is found to be defective under normal use and service.

THIS WARRANTY DOES NOT EXTEND TO FLUORESCENT LAMP STARTERS AND TUBES. This warranty does not cover (a) normal maintenance and service or (b) any product or parts which have been subject to misuse, negligence, accident, improper maintenance or repair (other than by Broan-NuTone), faulty installation or installation contrary to recommended installation instructions.

The duration of any implied warranty is limited to the one-year period as specified for the express warranty. Some states do not allow limitation on how long an implied warranty lasts, so the above limitation may not apply to you. BROAN-NUTONE'S OBLIGATION TO REPAIR OR REPLACE, AT BROAN-NUTONE'S OPTION, SHALL BE THE PURCHASER'S SOLE AND EXCLUSIVE REMEDY UNDER THIS WARRANTY. BROAN-NUTONE SHALL NOT BE LIABLE FOR INCIDENTAL, CONSEQUENTIAL OR SPECIAL DAMAGES ARISING OUT OF OR IN CONNECTION WITH PRODUCT USE OR PERFORMANCE.

Some states do not allow the exclusion or limitation of incidental or consequential damages, so the above limitation or exclusion may not apply to you.

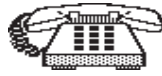
This warranty gives you specific legal rights, and you may also have other rights, which vary from state to state. This warranty supersedes all prior warranties.

To qualify for warranty service, you must (a) notify Broan-NuTone at the address or telephone number stated below, (b) give the model number and part identification and (c) describe the nature of any defect in the product or part. At all time of requesting warranty service, you must present evidence of the original purchase date.

Broan-NuTone LLC, 926 West State Street, Hartford, WI 53027
 (1-800-637-1453)



MODELO: 625
AHUECADO GABINETE
MONTADO, DE ACERO DEL
BANO



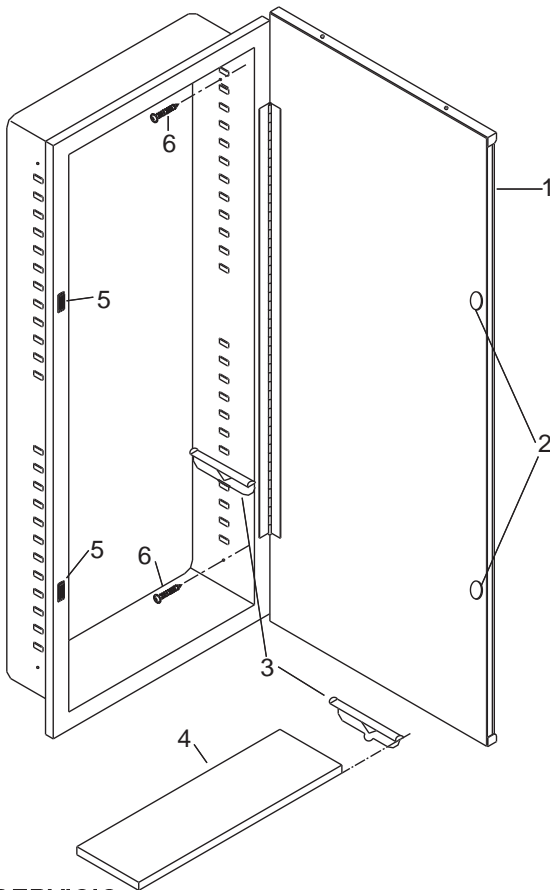
Para la ayuda,
Llámenos por favor
Libres
1-800-637-1453

INSTRUCCIONES DE INSTALACION

TAMANO TOTAL			ABERTURA DE LA PARED		
ANCH	ALT	PROF	ANCH	ALT	PROF
330	914	114	286	851	89

CUIDADO DEL ESPEJO

- Utilice solamente el agua caliente limpia y un trap sin peluse limpio, suave.
- No utilice los limpiadores que contienen soluciones de amoníaco, vinagre, o de la clorina.
- No utilice las despegadoras o las lanas de acero pulverizadas.
- Nunca rocíe el agente de limpieza directamente en el espejo, especialmente en los bordes y el forro expuestos del espejo. Aplique el limpiador al paño suave y limpie el espejo. Seque el espejo a fondo.
- Mantenga el espejo seco. Un cuarto de baño bien ventilado es importante.



PIEZAS DE SERVICIO

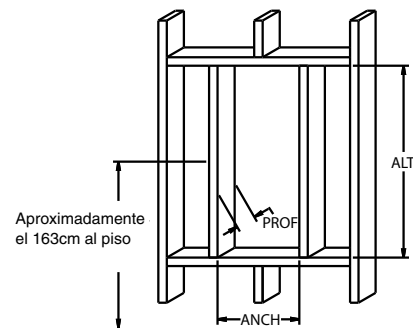
NUMERO DOMINANTE	NUMERO DE PIEZA	DESCRIPCION
1	P62500	Asamblea De la Puerta
2	A97015555	Asamblea de la huelga de la puerta
3	3330	Soporte del estante
4	M7003	Estante, plastico
5	7106	Iman
6	*	Tornillo de montaje, #8 x 1 1/2"

*Ferretería estándar - puede ser comprado localmente.

Pida las piezas de recambio por "NUMERO DE PIEZA" - NO por el "NUMERO DOMINANTE"

INSTALACION

1. Quite cuidadosamente todo el material de embalaje. Ponga los estantes y el paquete del hardware a un lado hasta que esta necesitado.
2. Determine la localización deseada del gabinete en la pared. Marque la pared para demostrar tamaño de la abertura de la pared (vease la carta de las dimensiones). Generalmente, la altura recomendada al centro del gabinete es el 163cm del piso (Fig 1).
3. PRECAUCION: Emparede los pernos prisioneros, plomería o las líneas eléctricas que interfieren deben ser quitadas o ser vueltas a la superficie de la pared circundante. Inserte enmarcar para apoyar todos los bordes del tablero de yeso.
4. Inserte el gabinete en la abertura de la pared en plomada y la posición centrada. Utilice las esquinas del nivel y de la calza de un carpintero del gabinete en caso de necesidad. Asegure a los pernos prisioneros de la pared a través de los 4 agujeros de montaje dentro del gabinete (tornillos proporcionados).
5. Coloque los soportes del estante en la altura deseada. Coloque los estantes en los soportes.



GARANTIA LIMITADA DE BROAN-NUTONE DE UN AÑO

Broan-NuTone le garantiza al consumidor comprador original de sus productos que tales productos estarán libres de defectos en materiales o mano de obra por un periodo de un año a partir de la fecha de compra original.

NO HAY OTRAS GARANTIAS EXPLICITAS O IMPLICITAS, INCLUYENDO, PERO NO LIMITADAS A GARANTIAS IMPLICITAS DE COMERCIALIZACION O APTITUD PARA UN PROPOSITO PARTICULAR.

Durante este periodo de un año, Broan-NuTone reparará o cambiará, a su opción y sin cobro, cualquier producto o pieza que se encuentre defectuosa bajo uso y servicio normal.

ESTA GARANTIA NO SE EXTIENDE A ARRANCADORES DE LAMPARAS FLUORESCENTES Y TUBOS. Esta garantía no cubre (a) mantenimiento y servicio normales o (b) cualquier producto o pieza que hayan sido sometidos a uso equivocado, negligencia, accidente, mantenimiento o reparación indebida (excepto por Broan-NuTone), instalación defectuosa o instalación contraria a las instrucciones de instalación.

La duración de cualquier garantía implícita se limita a un periodo de un año según se especifica en la garantía explícita. Algunos estados no permiten limitación a la duración de una garantía implícita, por lo que esta limitación tal vez no se aplica al caso suyo.

LA OBLIGACION DE BROAN-NUTONE DE REPARAR O CAMBIAR, A OPCION DE BROAN-NUTONE, SERA EL UNICO Y EXCLUSIVO REMEDIO AL COMPRADOR BAJO ESTA GARANTIA. BROAN-NUTONE NO SERA RESPONSABLE POR DANOS INCIDENTALES, CONSECUENTES, O ESPECIALES QUE SURJAN DE O EN RELACION A EL USO O DESEMPEÑO DEL PRODUCTO.

Algunos estados no permiten la exclusión o limitación de daños incidentales o consecuentes, por lo que esta limitación o exclusión tal vez no se aplica en su caso.

Esta garantía le da derechos legales específicos, y usted puede tener otros derechos que varían de estado a estado. Esta garantía reemplaza todas las garantías anteriores.

Para calificar para servicio bajo esta garantía, usted debe (a) notificar a Broan-NuTone en la dirección que aparece abajo o al teléfono 1-800-637-1453, (b) dar el número de modelo y la identificación de pieza y (c) describir el defecto en el producto o pieza. Al solicitar servicio bajo la garantía, usted debe presentar evidencia de la fecha de compra original.

Broan-NuTone LLC, 926 West State Street, Hartford, WI 53027
(1-800-637-1453)

A99043312A